



HOBIOT LAND CRUISER

BACK TO THE ORIGIN




ЦЕНИ*

НИВО на опременост

COMFORT **

EXECUTIVE **

LUXURY **

 ДИЗЕЛ

2.8 D-4D 204 к.с. 8 AUT
/7 патници/

85.990 € (5.331.380,00 ден)

95.290 € (5.907.980,00 ден)

103.990 € (6.447.380,00 ден)

Наведените цени се ориентациони со вклучено ДДВ и данок на моторни возила изразени во денари. Цениите изразени во Евра се од информативен карактер.

- 10 години гаранција со програма Toyota Relax
- 12 години гаранција од корозија
- Оригинален комплет текстилни патосници



TOYOTA EUROCARE



ROADSIDE
ASSISTANCE

Важност од 05.08.2024 год.

АКТУЕЛНИ ТЕХНОЛОГИИ ВО ЧЕКОР СО ВРЕМЕТО

поврзаност, КОЈА КОНТИНУИРАНО СЕ ПОДОБРУВА!

Поврзаните услуги кои се во понуда, се вклучени во цената на возилото во рамките на 4-годишен план.



НОВ МУЛТИМЕДИСКИ СИСТЕМ

Лесна за користење и практичен, со подобрен интерфејс, зголема видливост при возење и дисплеј со размер 9" (за ниво Comfort) и 12,3" (за ниво Executive и Luxury)

ПОВРЗАНА НАВИГАЦИЈА

"Cloud" навигација со актуализација на картите во реално време: патни состојби (камери за мерење брзина и информација за предупредување за опасност), информации за сообраќајот во реално време, поврзано со барање (точки на интерес, преферирани), информации за времето.

ИНТЕГРИРАНИ ПОВРЗАНИ УСЛУГИ НА TOYOTA SMART CONNECT

Безжично поврзување со Apple CarPlay и Android Auto.

*Некои од функциите е можно да не се достапни за територијата на Македонија или да бидат достапни подоцна Консултирајте се со Вашиот продавач. Сликите се илустративни.

СИГУРНОСТА НЕ Е ОПЦИЈА, ТУКУ Е СТАНДАРД!

TOYOTA T-MATE*

Toyota T-Mate ја соединува Toyota Safety Sense со други системи за активно управување и помагање на паркирањето, за да направи не само управувањето да е по-лесно и побезбедно, но и да ги заштити возачот и патниците, како и други учесници во сообраќајот при различни услови.

TOYOTA SAFETY SENSE 3

Усовершениот систем за активна безбедност Toyota Safety Sense е достапен во секое ниво на опрема без доплата.

СИСТЕМОТ ЗА ПРЕПОЗНАВАЊЕ НА СУДИР (PCS, Pre-collision System) и КАМЕРА ЗА МОНИТОРИНГ НА ВОЗАЧОТ (DMC, Driver Monitor Camera)

АДАПТИВЕН, ДИНАМИЧЕН КРУЗ КОНТРОЛ

(DRCC, Dynamic Radar Cruise Control) за одржување на постојана брзина и растојание до предходното возило.

АСИСТЕНТ ЗА СЛЕДЕЊЕ НА ПАТНАТА ЛЕНТА (LTA, Lane Trace Assist), кој преку камера ја следи обележаноста на селектираната патна лента и ја одржува траекторијата.

АСИСТЕНТ ЗА АВТОМАТСКО ПРЕФРЛАЊЕ ПОМЕЃУ ДОЛГИ И КРАТКИ СВЕТЛА (АНВ)

СИСТЕМ ЗА ИТНО СОПИРАЊЕ ПРИ УПРАВУВАЊЕ (EDSS, Emergency Driving Stop System) во случај на немање активност од страна на возачот (кога на возачот му е влошена состојбата и возилото е надвор од контрола).

СИСТЕМ ЗА БЕЗБЕДНО НАПУШТАЊЕ НА ВОЗИЛОТО (SEA, Safe Exit Assist) СИСТЕМ ЗА СЛЕДЕЊЕ НА МРТВИОТ АГОЛ (BSM, Blind Spot Monitor).

АВТОМАТСКО ВКЛУЧУВАЊЕ НА ЗАДНИ СВЕТЛА ПРИ ОПАСНОСТ (ARFHL, Automatic Rear Flashing Hazard Lights).

*T-Mate пакетот се разликува во зависност од функциите, достапни за конкретен модел и/или ниво на опременост.

- 10 години гаранција со програма Toyota Relax
- 12 години гаранција од корозија
- Оригиналнен комплет текстилни патосници



TOYOTA EUROCARE



ROADSIDE ASSISTANCE

ДИЗЕЛ



УПРАВУВАЊЕ, ПОТПИРАЊЕ, АКТИВНА БЕЗБЕДНОСТ И ДИНАМИКА НА ВОЗЕЊЕ

- Постојан погон на сите тркала Full Time 4WD со избор на 2 режима: H4 и L4:
- Блокада на централен диференцијал (50:50) - во движење со копче
- Централен диференцијал тип TORSEN® со ограничено пролизгување (LSD, Limited Slip Differential).
- GA-F платформа за 50% по-голема крутост на шасијата и зголемена со 30% комбинирана крутост на шасијата и каросеријата.
- 8-степен автоматска трансмисија со интелигенција (AI) за подобри перформанси и намалена потрошувачка на гориво.
- Системи за контрола на динамичното однесување на возилото (VSC, Vehicle Stability Control).
- Систем Crawl Control (Ползење) - офроуд автономен систем, кој помага при управување на лош терен, при искачување или спуштање на стрмен терен, при преоѓање на река или при извлекување на возилото од длабоки бразди.
- Антиблокирачки систем на сопирачките и асистент (ABS + BA).
- Систем за активна контрола на пролизгувањето на четирите тркала (TRC / A-TRC, Active Traction Control) со автоматско блокирање на тркалата кои пролизгуваат, автоматска прераспределба на вртежниот момент и електронска регулација на вртежите на моторот.
- DAC - Систем за подпомагање на спуштање по стрмен терен.
- Систем за следење на притисок во гумите.
- Систем за контрола на стабилноста на приколката (TSC, Trailer Sway Control).
- Електрична асистенција на воланот (EPS) со променлива сила во зависност од брзината.
- Конструкција на носечките рамења со предна независна суспензија со двојни носачи и задно 4-зонска суспензија со крут заден мост.



ПАСИВНА БЕЗБЕДНОСТ И СИГУРНОСТ

- Конструкција и браници, кои ја абсорбираат енергијата при удар и влијаат на безбедноста на пешаците.
- Преден браник од повеќе секции и елементи (при штета не се менува целиот).
- Интегрирани во вратите, појачувања кои штитат при страничен удар.
- Воздушни перничииња, интегрирани во системот за пасивна безбедност:
 - Фронтални двостепени воздушни перничииња за возачот и патникот
 - Фронтални воздушни перничииња за колената на возачот и патникот
- Предни, сигурносни, во три точки појаси со автоматско затегнување, контрола на затегањето и регулирање по височина
- Сигурносни појаси за втор ред седишта (3 појаси) и трет ред седишта (2 појаси).
- Сензори за присутност на патниците на седишта.
- Звучен и визуелен сигнал за непоставени сигурносни појаси
- Isofix систем за детски седишта.
- Вграден имобилајзер.
- Систем за надгледување на сообраќајот (PCS, Pre-collision system) и Камера за пратење на возачот (DMC, Driver Monitor Camera).
- Систем за итно сопирање при управување во случај на немање активност од страна на возачот (кога на возачот му е сплоснато и возилото е оставено надвор од контрола) (EDSS).
- E-call система за итно повикување.
- Адаптивен, динамичен круиз контрол за одржување на константна брзина и контролирано растојание до предходното возило (DRCC, Dynamic Radar Cruise Control).
- Електрична рачна сопирачка (EPB).
- Систем за следење на мртвиот агол (BSM, Blind Spot Monitor) + автоматско вклучување на светла при опасност (FHL, Flashing Hazard Lights).
- Систем за безбедно излегување од возилото (SEA).
- Систем за следење на патните знаци (RSA).
- Систем за следење траекторија на патната лента (LTA).

- ☑ 10 години гаранција со програма Toyota Relax
- ☑ 12 години гаранција од корозија
- ☑ Оригинален комплет текстилни патосници



TOYOTA EUROCARE



ROADSIDE ASSISTANCE

ДИЗЕЛ



НАДВОРЕШНОСТ

- 18" алуминиумски тркала со гуми димензии 265/65R18
- Нормална димензија резервна гума, поставена под подот на возилото
- LED рефлекторни предни фарови
- LED предни и задни фарови за магла
- LED автоматски дневни светла
- Автоматско регулирање на височината на предните фарови
- Задни LED стоп светла
- Функција "прати ме до дома" и предупредување за забравени фарови
- Асистент за автоматско преминување помеѓу долги и кратки светла (AHB, Automatic High Beam)
- Странични огледала со вградени трепкачи, автоматско преклопување, со греачи и вградени сензори
- Автоматски предни бришачи со сензор за дожд
- Врата од багаж која се отвара нагоре со стакло кои исто се отвара нагоре
- Автоматско заклучување на врати при движење (при стартување и поаѓање)
- Предни и задни паркинг сензори со автоматско сопирање при доближување до објекти и возила
- Надолжни шини на покривот за багаж
- Систем за одмрзнување на задното стакло со тајмер за автоматско исклучување
- Предни и задни странични стакла тонирани во зелено со UV заштита
- Задно стакло, тонирано во зелено со UV заштита
- Предно стакло, тонирано во зелено
- Пакет за ладни услови: греење на предно стакло и одмрзнување на бришачите, греачи на дизните за миеење на предното стакло, забрзано загревање на воздухот во кабината, забрзано загревање на моторот
- Предупредување за нивото на течноста за миеење на предното стакло
- Заден спојлер
- Калници



ВНАТРЕШНОСТ- КОМФОРТ

- Клима уред со рачна контрола
- Електрични предни и задни прозори (автоматски - со една команда) со систем за блокада при пречка
- Волан од уретан со три краци со вградено управување на аудиосистем, телефон, Cruise Control, информативен дисплеј, регулиран по висина и длабочина (телескопски).
- Рачка од менувач – PVC
- Интелегентно дигитално отклучување/заклучување (Smart Digital key) со можност за споделување со други корисници. Вклучена 1-годишна претплата.
- Систем за лесен достап до возилото: автоматско отклучување / заклучување преку допир на кваките на предните врати и врата на багажникот)
- Стартување и сопирање на моторот со копче
- Тапаџир од текстил на седиштата
- Визири со вградени огледала и осветлување
- Интегриран систем за внатрешно осветлување на плафонот, копчето за стартување, рачките на вратите
- Рачно подесување на предното седиште на возачот во 6 насоки
- Рачно подесување на предното седиште на совозачот во 4 насоки
- 7-места конфигурација со 2 седишта напред, 3 седишта на вториот ред и 2 седишта на третиот ред
- Систем за лесна достапност до местата на третиот ред - преку движење напред на вториот ред седишта и навалување напред на наслоните (60:40)
- Движење по должина напред и назад на вториот ред задни седишта
- Конфигурација на рамен под на трети ред седишта (50:50)
- Фиока со осветлување
- Простор за чаши - 4 напред, 4 на заден ред седишта
- Излез AC 220V/100W



АУДИО, КОМУНИКАЦИЈА И ИНФОРМАЦИЈА

- Мултимедиски систем Toyota Touch 3 со 9" дисплеј
- Задна камера за помош при паркирање со визуелен приказ на 9" дисплеј
- Аудиосистем со 6 звучници
- Радио со FM / AM тјунер и DAB
- USB излез
- 2 USB тип C –напред и 2 USB тип C на задните седишта
- Безжична Смартфон интеграција со Android Auto/Apple CarPlay
- 7" TFT мултиинформационен дигитален дисплеј во инструмент таблата

- 10 години гаранција со програма Toyota Relax
- 12 години гаранција од корозија
- Оригинален комплет текстилни патосници



TOYOTA EUROCARE



ROADSIDE ASSISTANCE

ОПРЕМЕНОСТ

НИВО
EXECUTIVE

ДИЗЕЛ

(Дополнителна опрема над нивото COMFORT)



УПРАВУВАЊЕ, ПОТПИРАЊЕ, АКТИВНА БЕЗБЕДНОСТ И ДИНАМИКА НА ВОЗЕЊЕ

- Multi-Terrain Select (MTS) со автоматски избор на режим AUTO : офроуд систем за избор на терен во режим, спор пренос (L4) и режим брз пренос (H4). Системот интелигентно управува при различни услови како лизгав терен, движење по нагорнина/надолнина. Системот дозволува избор помеѓу различни офроуд терени: 1) Макадам 2) Кал 3) Песок 4) Длабок снег
- Електрично блокирање на задниот диференцијал



ЕНТЕРИЕР - КОМФОРТ И ЛУКСУС

- 2-зонски автоматски клима уред со независна контрола за возачот и патникот до него
- Клима систем за вториот ред седишта
- Електрохроматско огледало за гледање наназад (автоматско затемнување)
- Електрично регулирање на воланот според висина и длабочина, без заклучување
- Кожен тапацир на рачката од менувач
- Врата на багажникот со електрично отварање и затварање
- Вентилација на предните седишта
- Греење на предните седишта со 3 нивоа на интензитет
- Електрично подесување на седиште на возачот во 8 насоки и мануелно подесување на предното седиште на совозачот во 4 насоки
- Тапацир на седиштата од синтетичка кожа
- Греење на кожен волан



ПАСИВНА БЕЗОПАСНОСТ И СИГУРНОСТ

- Сензор за раце на воланот (Steering Touch Sensor)
- Асистенција за промена на патната лента со активирање на трепкачите (LCA)
- Предупредување за попречен сообраќај пред автомобилот (FCTA)



НАДВОРЕШНОСТ

- 18" алуминиумски бандажи со гуми со димензија 265/65R18
- Надворешни странични ретровизори, автоматско управување, преклопливи, со меморија на позицијата, вградени светла, систем за следење на мртвата точка и камери
- Предни и задни паркинг сензори со автоматско сопирање во близина на објект, пешаци и автомобили
- Панорамски систем 360° за мониторинг при паркирање(PVM)
- Multi-Terrain Monitor (MTM) со подобрен приказ и можност за увид на точната позиција на тркалата
- Систем за миене на камерата при движење наназад
- LED светло диодни фарови со проекторни леќи (кратки и долги светла)
- Прскалки за перење на предните фарови
- Адаптивни долги светла, затемнување на светлината при приближување/разминување со други возила (AHS, Adaptive High beam System)
- Затемнети странични стакла на задните врати и задно стакло (темно сиво)



АУДИО, КОМУНИКАЦИЈА И ИНФОРМАЦИЈА

- Мултимедиа систем Toyota Smart Connect + (MM21) со 12,3" сензорен дисплеј
- Вградена навигација со 4-годишна бесплатна претплата/ план за клауд услуги
- Аудиосистем со 10 звучници
- 12.3" TFT дигитален дисплеј во инструмент таблата
- HDMI влез
- Безжично полнење за мобилен телефон

- 10 години гаранција со програма Toyota Relax
- 12 години гаранција од корозија
- Оригинален комплет текстилни патосници



TOYOTA EUROCARE



ROADSIDE ASSISTANCE

ОПРЕМЕНОСТ

НИВО
LUXURY

ДИЗЕЛ

(дополнителна опрема над ниво EXECUTIVE)



ЕНТЕРЕР - КОМФОРТ И ЛУКСУЗ

- Кожен тапацир на ентериерот
- Електрично подесување на седиште на возачот во 8 насоки со меморија, електрично подесување на предното седиште на совозачот во 4 насоки
- Лумбална потпора на седиштето на возачот
- Греење на двете крајни места на втор ред седишта со три степени на подесување
- Вентилација на двете крајни места на вториот ред седишта
- Head-Up дисплеј (HUD), проектирачко инфо на предното стакло
- Дигитално внатрешно огледало за гледање наназад



АУДИО, КОМУНИКАЦИЈА И ИНФОРМАЦИЈА

- Аудиосистем JBL® со 14 звучници



ПОГОН, СУСПЕНЗИЈА, АКТИВНА БЕЗБЕДНОСТ И ДИНАМИКА НА УПРАВУВАЊЕ

- Ослободување на лостот за стабилизација (балансштангла) (SDM, Stabiliser Disconnection Mechanism) – команда за промена на конекцијата на лостот за стабилизација со што се зголемува одот на суспензијата и проодливоста на терен



НАДВОРЕШНОСТ

- 20" алуминиумски бандажи со гуми 265/60R20
- Панорамски стаклен покрив

- ☑ 10 години гаранција со програма Toyota Relax
- ☑ 12 години гаранција од корозија
- ☑ Оригинален комплет текстилни патосници



TOYOTA EUROCARE



ROADSIDE ASSISTANCE

БОИ



040 БЕЛА
неметалик

089 Платинум бела
перла

1L7 Темно сива
неметалик

5C8 Песочна*
металик
*само за ниво Executive и Luxury

218 Црна
металик

4V8 Авангардно бронзена
металик

202 Црна
неметалик

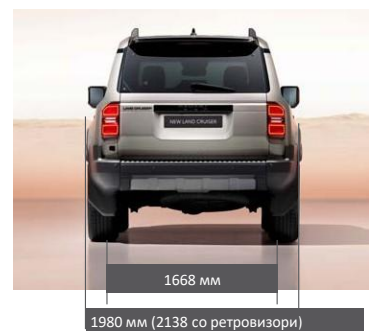
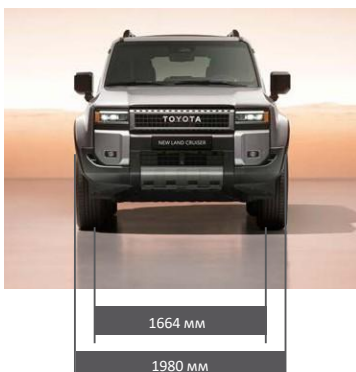
ЕНТЕРИЕР

ДОПЛАТА ЗА БОЈА- МЕТАЛИК – 1000 € (62.000,00 Ден.) / ПЕРЛА – 1500 € (93.000,00 Ден.)

	МАТЕРИЈАЛ	ЦРНА БОЈА	КАФЕНА БОЈА	
НИВО COMFORT	Текстил	FA 20		
НИВО EXECUTIVE	Синтетичка кожа	EB 20		EB 40
НИВО LUXURY	Кожа*	LB 20		LB 40

*ЗАБЕЛЕШКА: Вистинска кожа. Можно е да има елементи од синтетичка кожа во зоните, кои не се во директен контакт со телото.

ДИМЕНЗИИ




- 10 години гаранција со програма Toyota Relax
- 12 години гаранција од корозија
- Оригинален комплет текстилни патосници



TOYOTA EUROCARE



ТЕХНИЧКИ КАРАКТЕРИСТИКИ

 ДИЗЕЛ

2.8 D-4D
204 к.с. 8 AUT

Тип на погон		Перманентен погон на 4-те тркала Full Time 4WD со централен LSD диференцијал тип TORSEN® со блокада
Работна зафатнина на моторот	см ³	2755
Управување со системот за гориво	тип	16V DOHC- ланец, директно вбризување, турбо, common rail
Максимална моќност	к.с. при врт./мин	204 / 3400
Максимален вртежен момент	Нм при врт./мин	500 / 1600-2800
Трансмисија	Тип и број степени	Автоматски 8-степен
Максимална брзина	км / ч	175
Капацитет на влечење (приколка со сопирачки/без сопирачки)	кг	3500 / 750

* Преостанатите технички податоци ќе бидат споделени после хомологацијата на возилото.

За детална информација, ве молиме обратете се во **ТОУОТА Авто Центар Скопје**:

Ценовната информација, споделена во овој формат не претставува понуда за продажба на продукти и/или услуги на ТОУОТА. Наведените цени се ориентациони, кој може да варираат во зависност од модификации, ниво на опременост, даноци, такси и други давачки, релевантни за секој конкретен случај. **ТОУОТА Авто Центар Скопје** го задржува правото во секое време и без предходна информираност да промени цени, спецификации, конфигурации и секоја друга информација во врска со продуктите/услугите од ТОУОТА. Сите услови за продажба на кои и да било продукт и/или услуга од ТОУОТА треба да бидат утврдени во конкретен договор за продажба со соодветниот клиент. Во наведените цени се вклучени даноци, ДДВ и транспорт. Цените не вклучуваат регистрација и други такси кон државата.

- 10 години гаранција со програма Toyota Relax
- 12 години гаранција од корозија
- Оригиналнен комплет текстилни патосници



TOYOTA EUROCARE



ROADSIDE ASSISTANCE

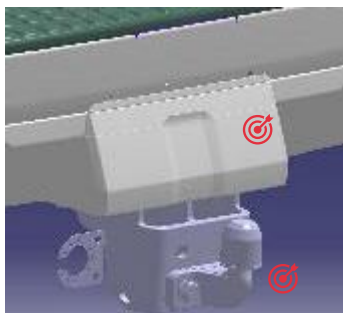
АКСЕСОАРИ



Фиксна Кука

PW96060010

32.660,00 ден



Кука со топка

PW96060011

35.310,00 ден



Вертикална демонтабилна кука

PW96060012

53.680,00 ден



Инсталација на кука

13P PW5D060005

22.190,00 ден.

7P PW5D060004

15.660,00 ден



Комплет сигурносни навртки

PW45600021

14.120,00 ден



Држач за 3 велосипеди

PZ4L0H050100

71.750,00 ден



Дефлектор на предна хауба

PW42160013

10.460,00 ден



Ветробрани на предни и задни врати

PW16260009

16.820,00 ден



Комплет предни и задни калници

PJ38960800

44.470,00 ден



Лајсни за страничните врати

PW17060000



Хромирана лајсна за задната врата

PW40560001N6

21.750,00 ден

- 10 години гаранција со програма Toyota Relax
- 12 години гаранција од корозија
- Оригинален комплет текстилни патосници



TOYOTA EUROCARE



ROADSIDE ASSISTANCE

АКСЕСОАРИ



Гумена подлога за багажникот

7 места PW24160011 7.900,00 ден



Комплет гумени патосници

PW21060060 6.460,00 ден



Мека рачка за потпирачот за глава
0822C28810



Кутии за покривот

Alpin	PW30800017	114.150,00 ден
XL	PW30800015	101.660,00 ден
L	PW30800013	91.660,00 ден
M	PW30800011	.82.770,00 ден



Хоризонтална мрежа за багажникот

PZ416K2340ZA 5.810,00 ден



Вертикална мрежа за багажникот

PZ472Q0341ZA 5.810,00 ден



Детско седиште ISO/G2. За деца на возраст: од 3.5г. до 12г.

PZ4L0H0117



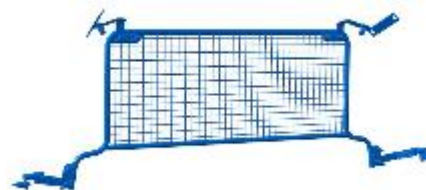
Пепелник

7410202140 2.340,00 ден



Попречни багажни шини

PW30160002 33.960,00 ден



Преграда за куче

PZ4L0H5122

Можни се промени на крајните цени.

- ✓ 10 години гаранција со програма Toyota Relax
- ✓ 12 години гаранција од корозија
- ✓ Оригинален комплет текстилни патосници



TOYOTA EUROCARE

